

dacsetup

Platí pro PICAXE 08M2, 14M2, 18M2, 20M2

Syntaxe:

DACSETUP config

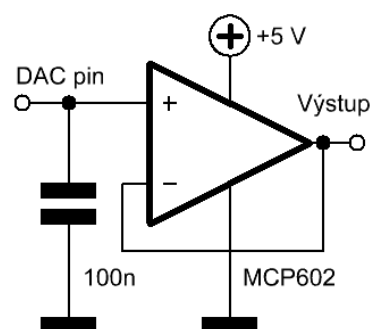
Config – je konstanta nebo proměnná specifikující nastavení parametrů DAC (Digital to Analog Converter – digitálně analogový převodník)

Popis:

Nakonfiguruje DAC a určí zdroj referenčního napětí.

DAC výstup může dodávat jen velmi malý proud, protože je určen pouze jako zdroj referenčního napětí a nehodí se proto pro přímé napájení spotřebičů, dokonce ani nízkopříkonových LED. Pro posílení výstupu je třeba použít vhodný operační zesilovač, případně tranzistor.

Nejlepších výsledků bylo při experimentech dosaženo s operačním zesilovačem Microchip MCP602 a s kondenzátorem 100 nF. Hodnotu napětí na výstupu DAC je možné přečíst příkazem readdac.



Funkce jednotlivých bitů konfiguračního bytu:

bit7	= 0 DAC zakázáno = 1 DAC povoleno
bit6	= 0 nepoužívá se
bit5	= 0 DAC pouze interní = 1 DAC interní a současně vyveden na vnější DAC pin
bit4	= 0 nepoužívá se
bit3 až 2	= 00 DAC max. je rovno napájecí napětí V_s = 01 DAC max. je rovno V_{ref} (více příkaz adconfig) = 10 DAC max. je rovno FVR napětí (více příkaz fvrsetup) = 11 nepoužívá se
bit1	= 0 nepoužívá se
bit0	= 0 DAC min. je rovno 0 V napájecí = 1 DAC min. je rovno $-V_{ref}$ (více příkaz adconfig)

Související příkazy:

- daclevel
- readdac
- readdac10

Příklad:

Generátor pilového signálu.

```
init:
low DAC_PIN          ; nastav DAC pin na výstup
dacsetup %10100000   ; nakonfiguruj DAC

main:
for b1 = 0 to 31
daclevel b1          ; generuj pilový signál
pause 1000           ; čekej 1 s
next b1
goto main            ; zpět na „main“
```