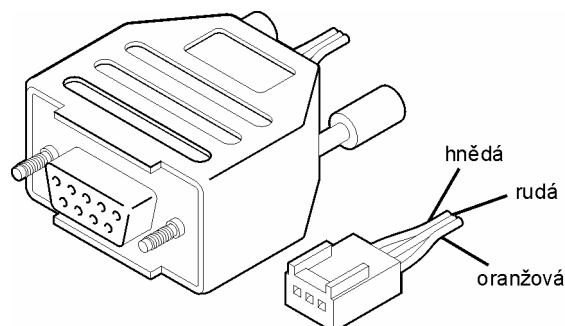


Seznam potřebných součástí (objednací čísla jsou uváděna podle katalogu GM electronic):

- ohebný trojžilový kabel s barvami žil hnědá, rudá a oranžová. Kabel lze zakoupit v metráži v modelářských prodejnách pod názvem kabel k servomechanismům.

Maximální délka kabelu může být 1,8 m.

- 3 pinový konektor se zámkem – zásuvka na kabel (tělo PFH02-03P, 800-085 + 3 kusy kontaktů PFF02-01FG, 800-162)
- 9 pinový konektor Canon – zásuvka (CAN 9 Z, 801-040)
- krytka na devítipinový konektor (KRYT CAN 9, 801-079)



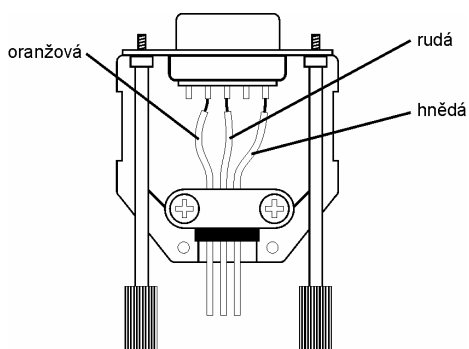
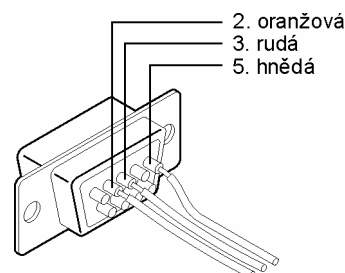
Sestavení kabelu:

Programovací kabel pro procesory PICAXE má na jednom konci trojpinovou zásuvku typu PFH02-03 s roztečí pinů 0,1 palce a na druhém devítipinovou zásuvku Canon, určenou k zasunutí do konektoru sériového rozhraní počítače PC.

Kontakty pro trojpinový konektor PFH02 je nutno připojit na kabel krimpováním (zamačknout) speciálními kleštěmi, v nouzi je možno je i připájet. V tom případě je ale nutno dát dobrý pozor, aby pájka nezatekla do vnitřní struktury kontaktu, který by pak přestal pružit, neměl dobrý elektrický kontakt s pinem a mohl by být zdrojem různých „záhadných“ chyb při programování.

9 pinový konektor Canon je ke kabelu připojen pájením následujícím způsobem:

1. odstraňte izolaci z konců kabelu v délce přibližně 3 mm a obnažené konce kabelu pocínujte.
2. připájejte tyto tři vodiče ke kontaktům konektoru Canon podle obrázku. Oranžový vodič se pájí na kontakt číslo 2, rudý vodič na kontakt číslo 3 a hnědý vodič na kontakt číslo 5.
3. Vložte konektor s připájenými vodiči do jedné části plastového krytu a zajistěte proti vytržení kovovou svěrkou, která je ke krytu přiložena.



4. Nasadíte druhou část krytu a oba díly sešroubujete.